

QGD 系列薄型气缸

Series Thin-form Cylinder



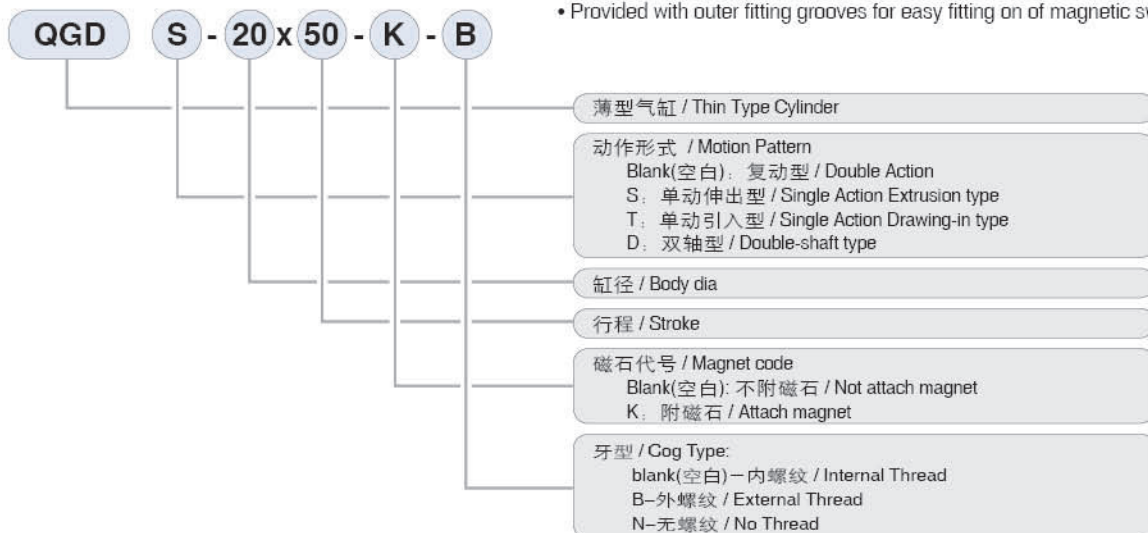
图形符号 Graphical symbols



产品特点 Features

- 在保持既有动作精度及使用寿命条件下，其全长仅为一般气缸的1/2~1/3。发挥既薄且轻的特性。
 - 使用埋入式安装方式，无需其他配件达到节省空间的要求。
 - 结构简单，方便装拆维修。
 - 预留外围装配槽，方便安装磁性开关。
- Retaining the existing action precision and working life, this kind of cylinder has the length 1/2~1/3 of the normal cylinder. It features thinness and lightness.
 - Inlaid installation mode with no other accessories save space.
 - Simple structure, easy of dissembling and maintenance.
 - Provided with outer fitting grooves for easy fitting on of magnetic switch features.

型号注释 Note for type



技术参数 Specification

缸内径 / Cylinder bore	12	16	20	25	32	40	50	63	80	100
接管口径 / Joint pipe bore	M5 × 0.8				G1/8		G1/4		G3/8	
动作形式 / Motion pattern	复动型或单动型 / Double Action or Single Action						复动型 / Double Action			
工作介质 / Working medium	空气 / Air									
使用压力范围 (Kg/cm ²) Operating voltage Range	复动型 / Double Action	1~9.0								
	单动型 / Single Action	2~9				-				
使用速度范围 (mm/s) Operating speed range	复动型 / Double Action	30~500				30~350		30~250		
	单动型 / Single Action	100~500				-				
保证耐压力 / Ensured pressure resistance (Kg/cm ²)	10.5									
使用温度范围 / Operating Temperature range (°C)	0~70									

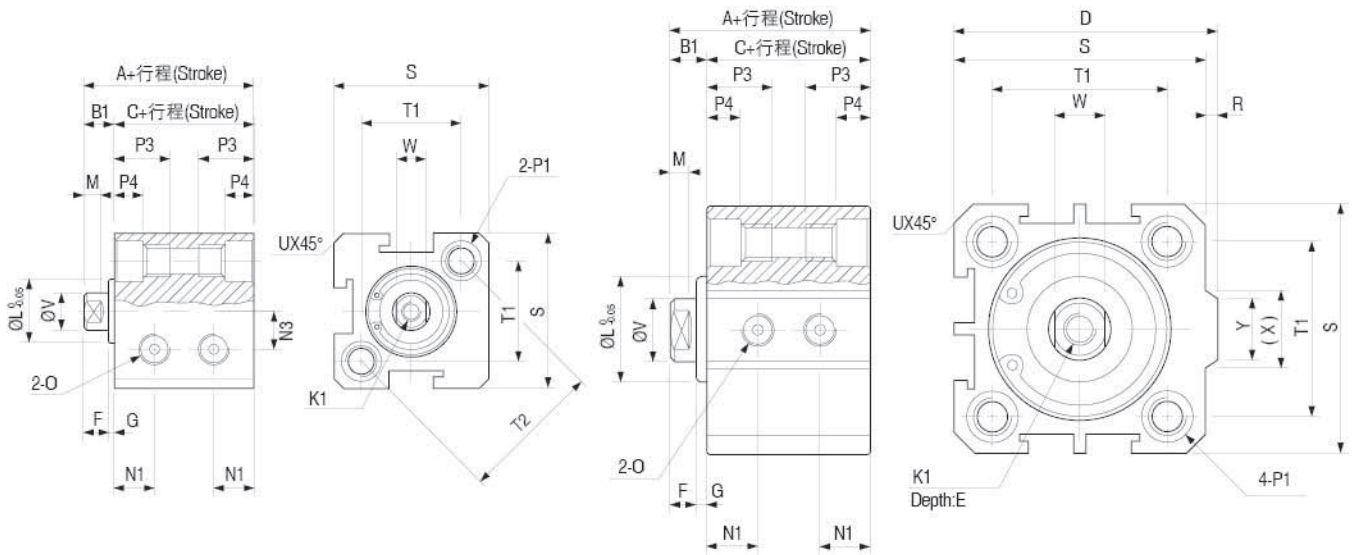
行程 Stroke

		内径 Bore (mm)									
		12	16	20	25	32	40	50	63	80	100
行程 / 每级距离 (mm/mm) Stroke / Distance of each grade											
复动型 Double Action	不附磁 Not attach magnet	5~60 / 5	5~85 / 5	5~90 / 5	100~110 / 10	5~90 / 5			100~130 / 10		
	附磁 Attach magnet	5~50 / 5	5~75 / 5	5~90 / 5	100 / 10	5~90 / 5			100~120 / 10		
单动型 Single Action	不附磁 Not attach magnet	5~30 / 5	5~30 / 5	5~30 / 5		5~30 / 5		-			
	附磁 Attach magnet	5~30 / 5	5~30 / 5	5~30 / 5		5~30 / 5		-			
最大行程 Max. Stroke (mm)		60	100	120			130				

外形尺寸 Outlook & Dimension

QGD12~16

QGD20~100



符号 Symbol	标准型 Standard Type			附磁型 Attach magnet			D	E	F	G	K1	L	M	N1	N3	O	
	A	B1	C	A	B1	C											
内径 Bore																	
12	22	5	17	32	5	27	-	6	4	1	M3 × 0.5	10.2	2.8	6.3	6	M5 × 0.8	
16	24	5.5	18.5	34	5.5	28.5	-	6	4	1.5	M3 × 0.5	11	2.8	7.3	6.5	M5 × 0.8	
20	25	5.5	19.5	35	5.5	29.5	36	8	4	1.5	M4 × 0.7	16	2.8	7.5	-	M5 × 0.8	
25	27	6	21	37	6	31	42	10	4	2	M5 × 0.8	17	2.8	8	-	M5 × 0.8	
32	31.5	7	24.5	41.5	7	34.5	50	12	4	3	M6 × 1	22	2.8	9	-	G1/8	
40	33	7	26	43	7	36	58.5	12	4	3	M8 × 1.25	28	2.8	10	-	G1/8	
50	37	9	28	47	9	38	71.5	15	5	4	M10 × 1.5	38	2.8	10.5	-	G1/4	
63	41	9	32	51	9	42	84.5	15	5	4	M10 × 1.5	40	2.8	11.8	-	G1/4	
80	52	11	41	62	11	51	104	15	6	5	M14 × 1.5	45	4	14.5	-	G3/8	
100	63	12	51	73	12	61	124	18	7	5	M18 × 1.5	55	4	20.5	-	G3/8	

符号 Symbol	P1											P3	P4	R	S	T1	T2	U	V	W	X	Y
	内径 Bore																					
12	双边 Double side: Ø6.5, 牙 Cog: M5 × 0.8, 通孔 Through hole: Ø4.2											12	4.5	-	25	16.2	23	1.6	6	5	-	-
16	双边 Double side: Ø6.5, 牙 Cog: M5 × 0.8, 通孔 Through hole: Ø4.2											12	4.5	-	29	19.8	28	1.6	6	5	-	-
20	双边 Double side: Ø6.5, 牙 Cog: M5 × 0.8, 通孔 Through hole: Ø4.2											14	4.5	2	34	24	-	2.1	8	6	11.3	10
25	双边 Double side: Ø8.2, 牙 Cog: M6 × 1.0, 通孔 Through hole: Ø4.6											15	5.5	2	40	28	-	3.1	10	8	12	10
32	双边 Double side: Ø8.2, 牙 Cog: M6 × 1.0, 通孔 Through hole: Ø4.6											16	5.5	6	44	34	-	2.15	12	10	18.3	15
40	双边 Double side: Ø10, 牙 Cog: M8 × 1.25, 通孔 Through hole: Ø6.5											20	7.5	6.5	52	40	-	2.25	16	14	21.3	16
50	双边 Double side: Ø11, 牙 Cog: M8 × 1.25, 通孔 Through hole: Ø6.5											25	8.5	9.5	62	48	-	4.15	20	17	30	20
63	双边 Double side: Ø11, 牙 Cog: M8 × 1.25, 通孔 Through hole: Ø6.5											25	8.5	9.5	75	60	-	3.15	20	17	28.7	20
80	双边 Double side: Ø14, 牙 Cog: M8 × 1.75, 通孔 Through hole: Ø9.2											25	10.5	10	94	74	-	3.65	25	22	36	26
100	双边 Double side: Ø17.5, 牙 Cog: M12 × 1.75, 通孔 Through hole: Ø11.3											30	13	10	114	90	-	3.65	32	27	35	26

QGD

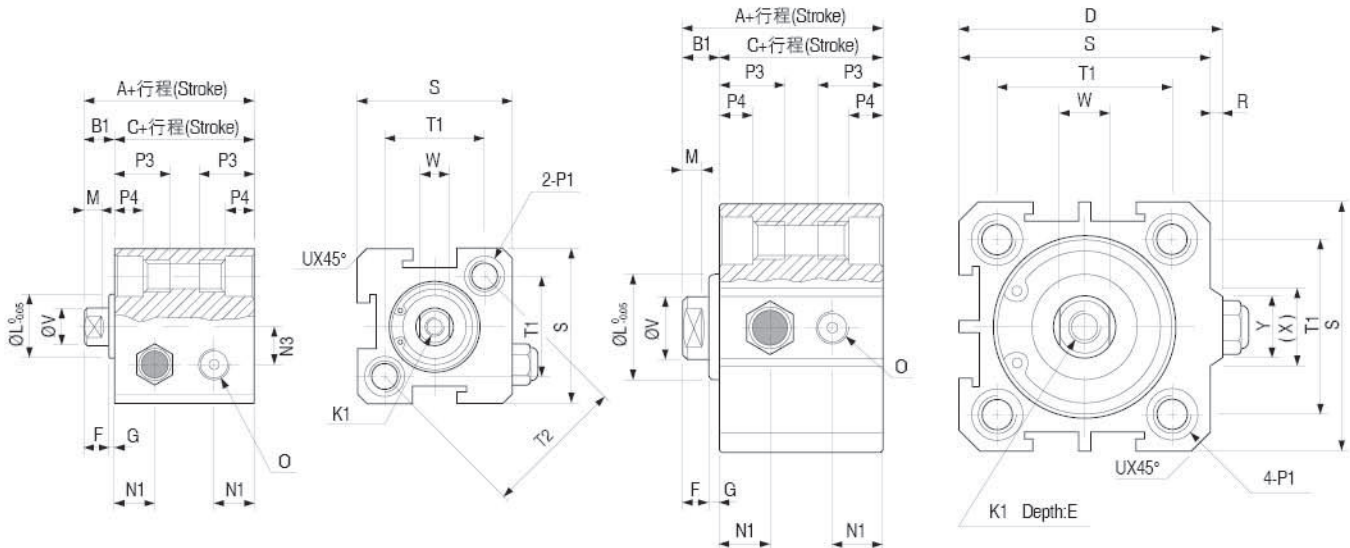
系列薄型气缸 Series Thin Type Cylinder

QGDS单动伸出型

QGDT单动引入型

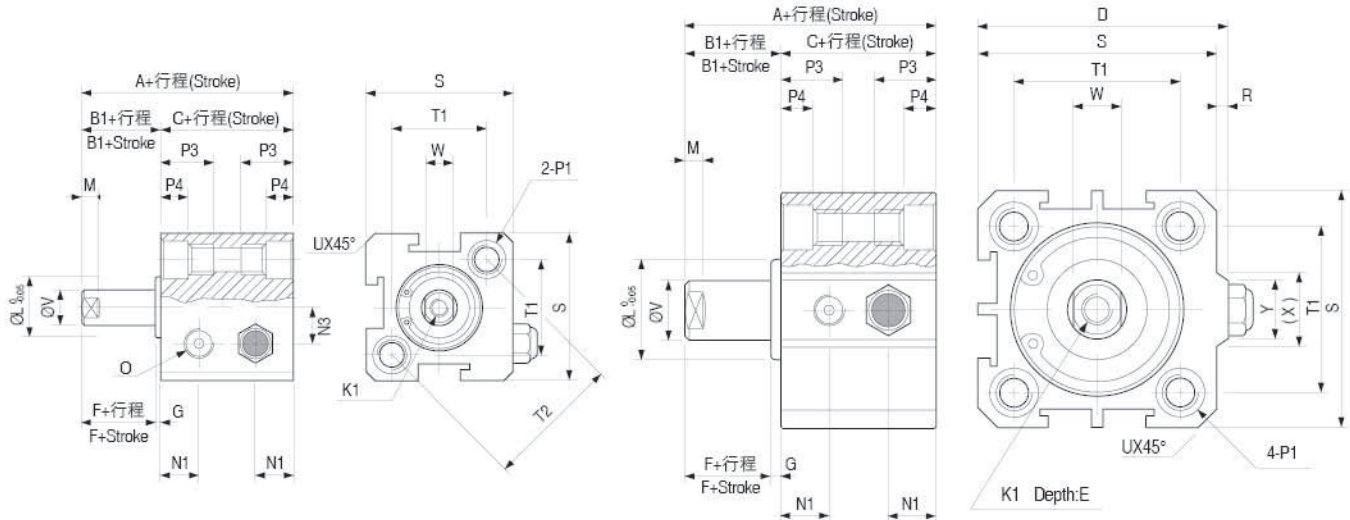
QGDS12~16

QGDS20~40



QGDT12~16

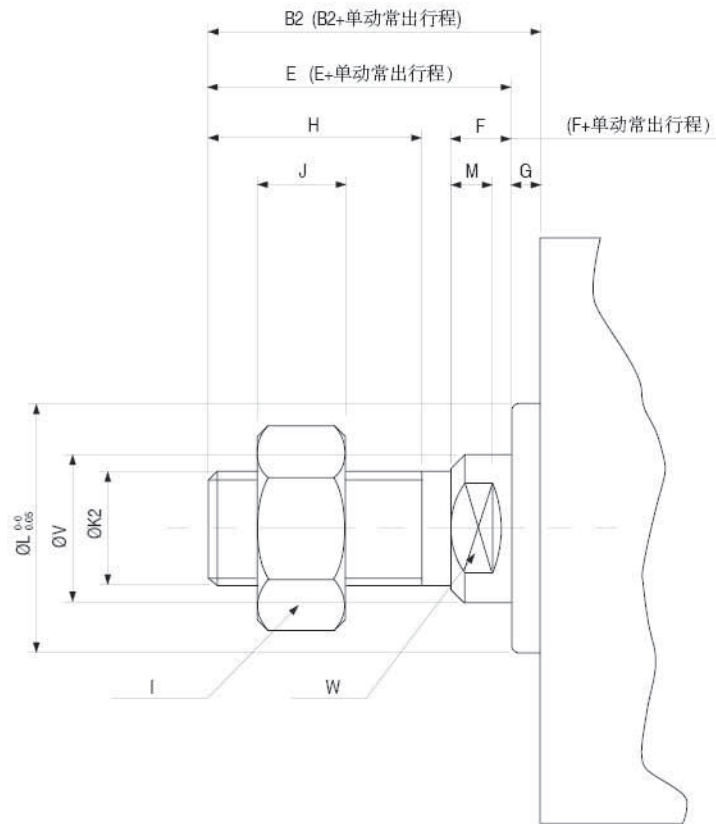
QGDT20~40



符号 Symbol 内径 Bore	标准型 Standard Type						附磁型 Attach magnet				D	E	F	G	K1	L	M	N1	N3
	A		B1	C		B1	C												
	≤10	>10		≤10	>10		≤10	>10											
12	32	42	5	27	37	42	52	5	37	47	-	6	4	1	M3 × 0.5	10.2	2.8	6.3	6
16	34	44	5.5	28.5	38.5	44	54	5.5	38.5	48.5	-	6	4	1.5	M3 × 0.5	11	2.8	7.3	6.5
20	35	45	5.5	29.5	39.5	45	55	5.5	39.5	49.5	36	6	4	1.5	M4 × 0.7	16	2.8	7.5	-
25	37	47	6	34	41	47	57	6	41	51	42	10	4	2	M5 × 0.8	17	2.8	8	-
32	41.5	51.5	7	34.5	44.5	51.5	61.5	7	44.5	54.5	50	12	4	3	M6 × 1	22	2.8	9	-
40	43	53	7	36	46	53	63	7	46	56	58.5	12	4	3	M8 × 1.25	28	2.8	10	-

符号 Symbol 内径 Bore	O	P1										P3	P4	R	S	T1	T2	U	V	W	X	Y
12	M5 × 0.8	双边 Double side: Ø6.5 牙 Cog: M5 × 0.8 通孔 Through hole: Ø4.2										12	4.5	-	25	16.2	23	1.6	6	5	-	-
16	M5 × 0.8	双边 Double side: Ø6.5 牙 Cog: M5 × 0.8 通孔 Through hole: Ø4.2										12	4.5	-	29	19.8	28	1.6	6	5	-	-
20	M5 × 0.8	双边 Double side: Ø6.5 牙 Cog: M5 × 0.8 通孔 Through hole: Ø4.2										14	4.5	2	34	24	-	2.1	8	6	11.3	10
25	M5 × 0.8	双边 Double side: Ø8.2 牙 Cog: M6 × 1.0 通孔 Through hole: Ø4.6										15	5.5	2	40	28	-	3.1	10	8	12	10
32	G1/8	双边 Double side: Ø8.2 牙 Cog: M6 × 1.0 通孔 Through hole: Ø4.6										16	5.5	6	44	34	-	2.15	12	10	18.3	15
40	G1/8	双边 Double side: Ø10 牙 Cog: M8 × 1.25 通孔 Through hole: Ø6.5										20	7.5	6.5	52	40	-	2.25	16	14	21.3	16

外牙尺寸 / Dimension of the thread teeth



符号 Symbol 内径 Bore	B2	E	F	G	H	I	J	K2	L	M	V	W
12	17	16	4	1	10	8	4	M5 × 0.8	10.2	2.8	6	5
16	17.5	16	4	1.5	10	8	4	M5 × 0.8	11	2.8	6	5
20	20.5	19	4	1.5	13	10	5	M6 × 1.0	16	2.8	8	6
25	23	21	4	2	15	12	6	M10 × 1.25	17	2.8	10	8
32	25	22	4	3	15	17	6	M14 × 1.5	22	2.8	12	10
40	35	32	4	3	25	19	8	M18 × 1.5	28	2.8	16	14
50	37	33	5	4	25	27	11	M18 × 1.5	38	2.8	20	17
63	37	33	5	4	25	27	11	M22 × 1.5	40	2.8	20	17
80	44	39	6	5	30	32	13	M22 × 1.5	45	4	25	22
100	50	45	7	5	35	36	13	M26 × 1.5	55	4	32	27