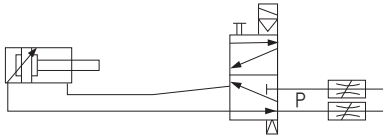
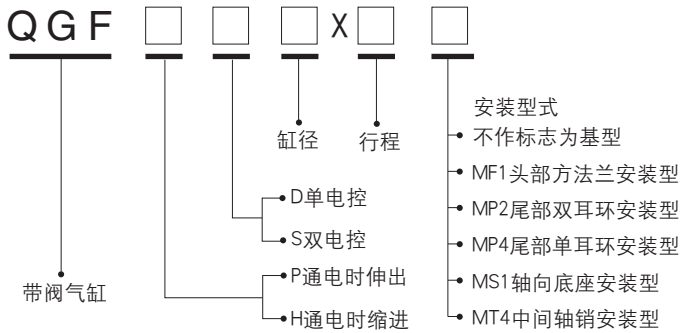




图形符号



型号注释



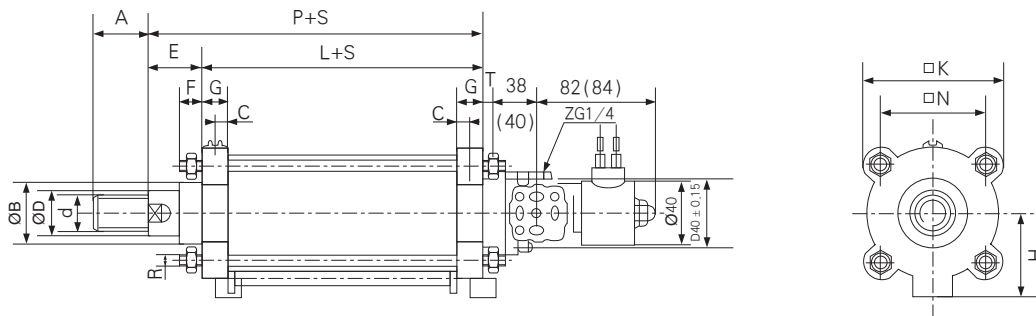
技术参数

1. 工作压力范围: 0.15 ~ 0.7MPa
2. 耐 压: 1MPa
3. 工作温度范围: 5 ~ 60°C
4. 电磁线圈允许温升: < 60°C
5. 电磁阀使用电压: AC220V、127V、110V、36V、24V
DC110V、48V、36V、24V、12V
6. 电源电压波动允许为额定值的-15% ~ +10%

产品特点

该带阀气缸集缸、电磁换向阀、排气节流阀为一体。其结构紧凑合理、节流阀调速效果明显，工作安全可靠，安装使用方便、节约能源。适合于冶金、矿山、水电工程机械等自动化系统中。

外形图及安装形式



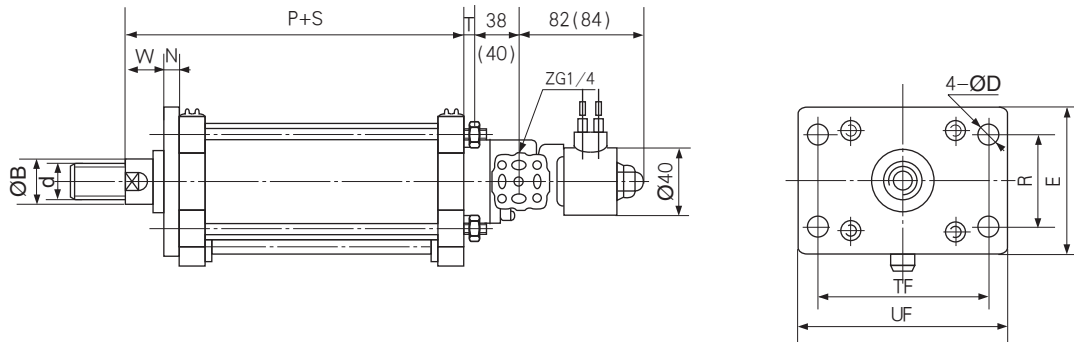
基本外形尺寸表

缸径 \ 代号	A	B	C	D _{d9}	d	E	F	G	H	K	L	N	P	R	T
50	32	36	12	18	M16 × 1.5	31	21	27	45	61	110	45	141	M6	0
80	40	46	10	25	M20 × 1.5	56	37	20	65	94	108	74	165	M10	16
100	40	50	13	25	M20 × 1.5	60	37	26	75	114	120	88	180	M10	16



带阀气缸
QGF系列

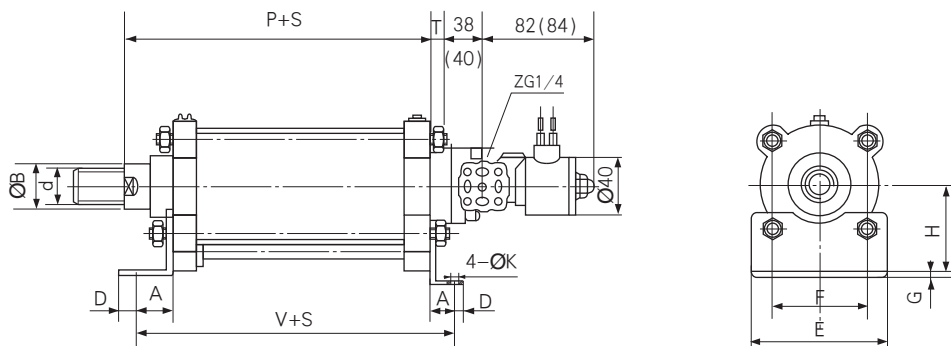
MF1-头部法兰安装型



MF1-头部法兰安装型外形尺寸表

缸径	代号	B	d	W	N	P	TF	UF	E	R	T	D
50		36	M16 × 1.5	21	10	141	90	110	65	45	0	9
80		46	M20 × 1.5	44	12	165	120	140	94	63	16	11
100		50	M20 × 1.5	44	16	180	150	187	115	75	16	14

MS1-轴向底座安装型



MS1-轴向底座外形尺寸表

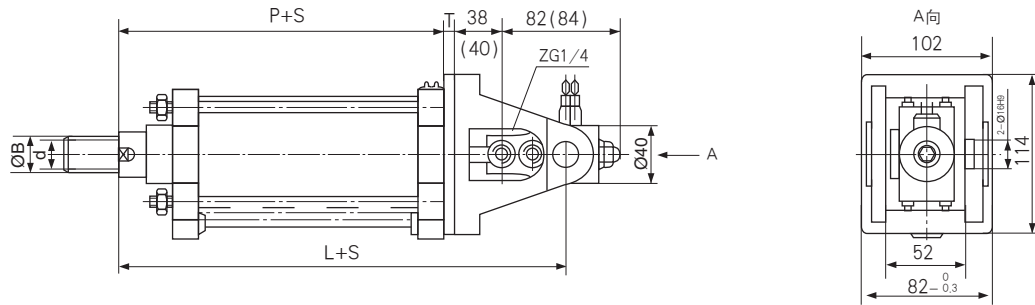
缸径	代号	A	D	K	F	H	P	B	d	G	V	T
50		25	15.5	9	45	50	141	36	M16 × 1.5	3	160	0
80		30	14	11	65	69	165	46	M20 × 1.5	5	168	16
100		30	15	11	75	82	180	50	M20 × 1.5	5	180	16



带阀气缸

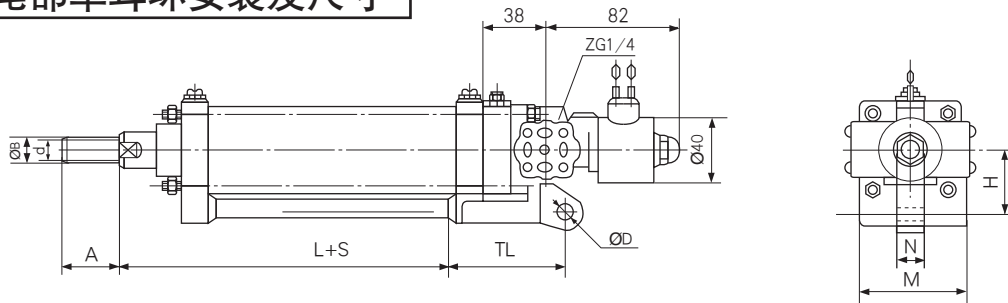
QGF系列

MP2-尾部双耳环安装及尺寸



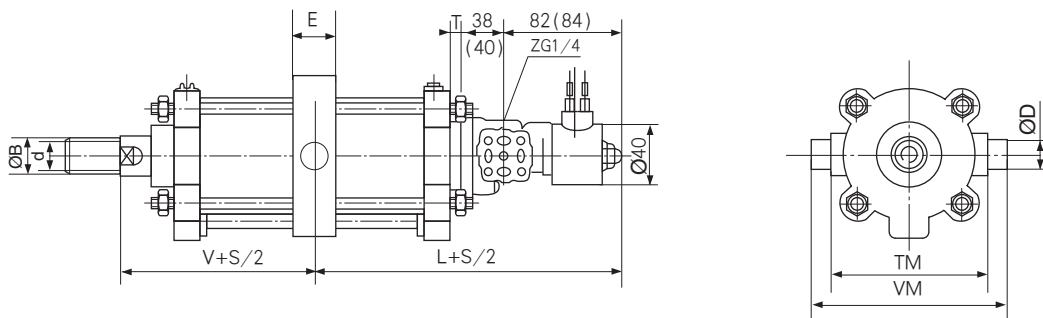
缸径	代号	B	P	L	T	d
80		46	165	267	16	M20 × 1.5
100		50	180	282	16	M20 × 1.5

MP4-尾部单耳环安装及尺寸



缸径	代号	B	d	A	L	DH ₉	N	M	TL	H
50		36	M16 × 1.5	32	175	10	20	64	50	40
80		46	M20 × 1.5	40	230	20	25	94	69	76
100		50	M20 × 1.5	40	245	20	25	114	82	87

MT4-中间轴销安装及尺寸



缸径	代号	B	d	E	TM	VM	ØDH ₉	V	L	T
50		36	M16 × 1.5	30	75	107	16	86	177(181)	0
80		46	M20 × 1.5	35	110	150	20	110	186.5(190.5)	16
100		50	M20 × 1.5	40	132	182	25	120	192.5(196.5)	16