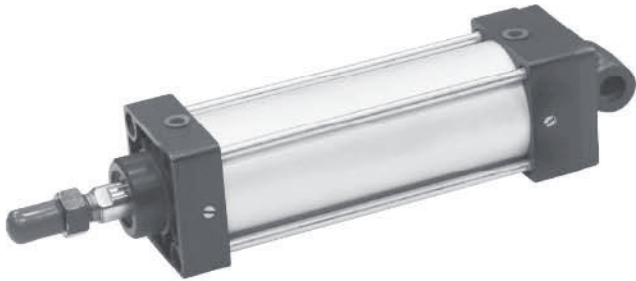
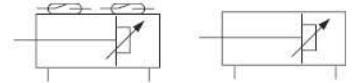


# QGS 系列标准气缸

## Series Standard Cylinder



### 图形符号 Graphical symbols

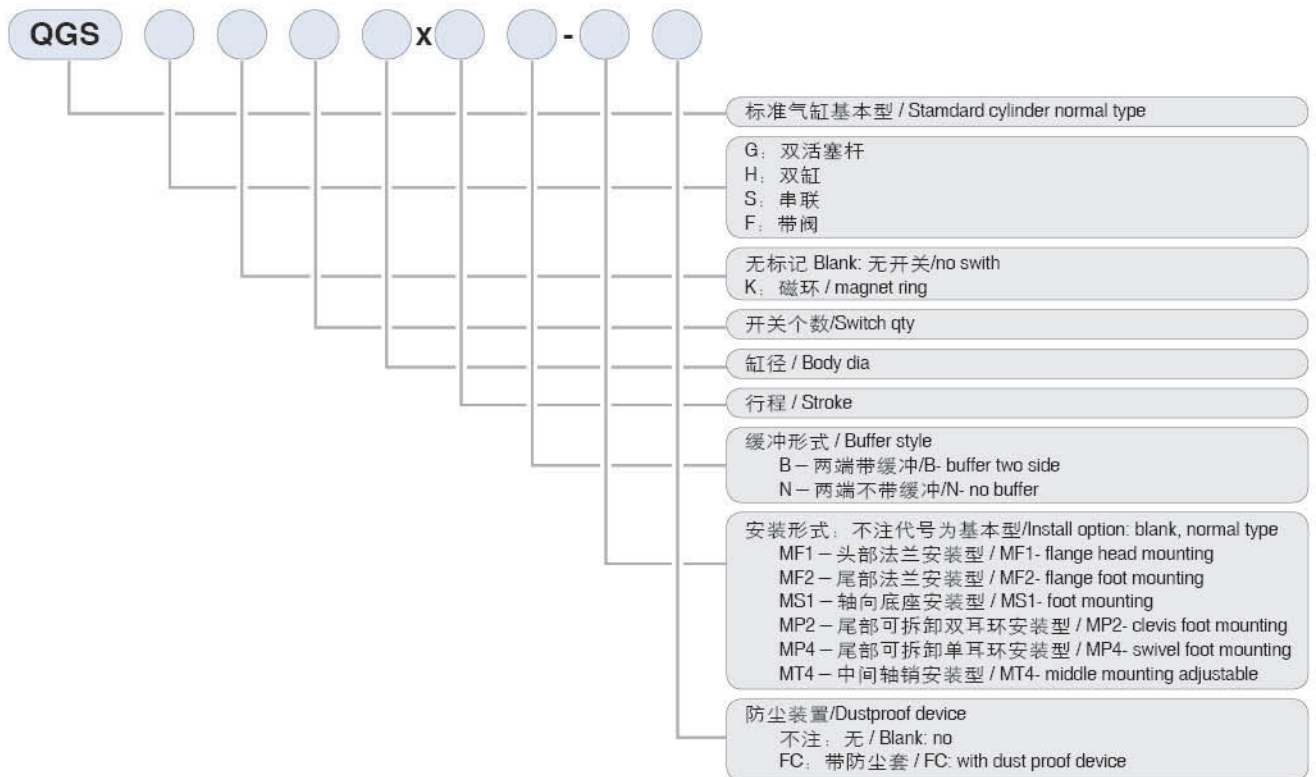


### 产品特点 Features

QGS系列气缸在结构要素尺寸、安装形式和尺寸方面都符合ISO国际标准，具有工作可靠、耐久性好、互换性强的特点。

QGS series cylinders conform with ISO standards in structural dimensions installation mode and dimensions. They feature reliable performance, high durability and interchangeability.

### 型号注释 Note for type



### 技术参数 Specification

缸径 cylinder bore	ø32-100	ø125-320
性能 Item		
工作介质 / Working medium	干燥洁净含油雾的压缩空气 / Dry and clean compress air	
工作压力范围 / Working pressure range	0.15-1 MPa	0.1-1MPa
耐压 Pressure bear	1.5MPa	
工作温度范围 / Working tempt range	5-60°C	
活塞运动速度范围 / Piston speed	50-500mm/s	

# QGS

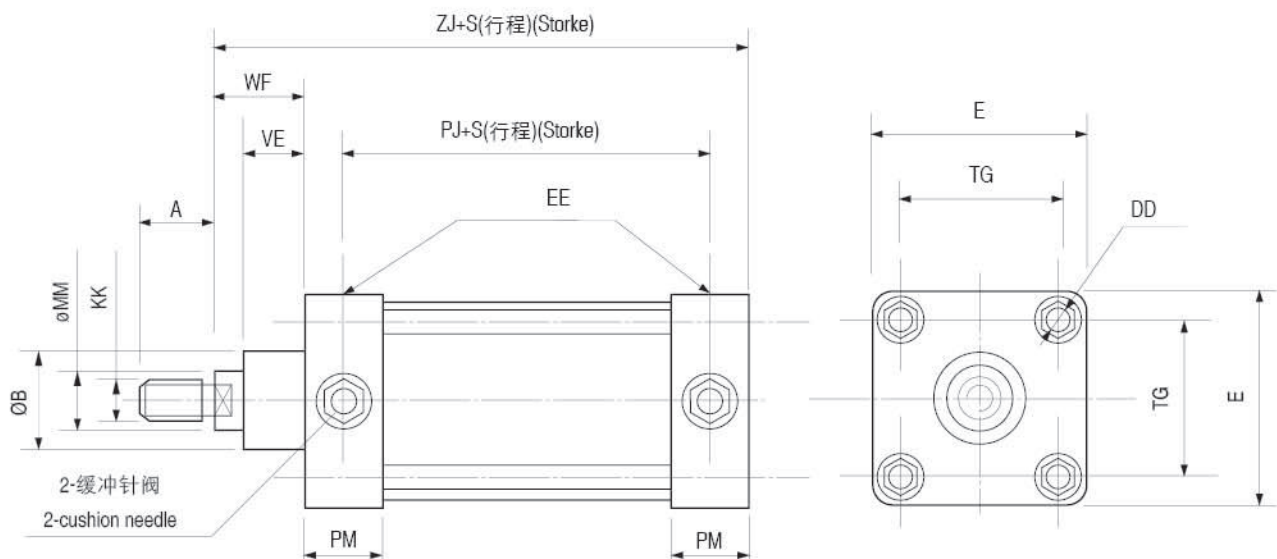
## 系列 标准气缸 Series Standard Cylinder

### 基本型 / Basic Type

## QGS 系列标准气缸基本型 series standard cylinder basic type

### 外形尺寸 Outlook & Dimension

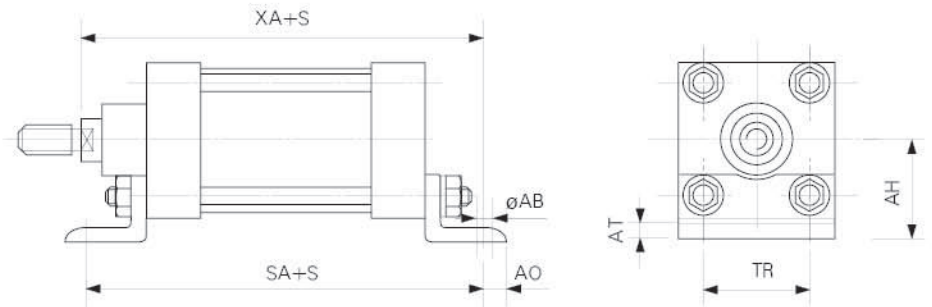
#### 基本型 / Normal type



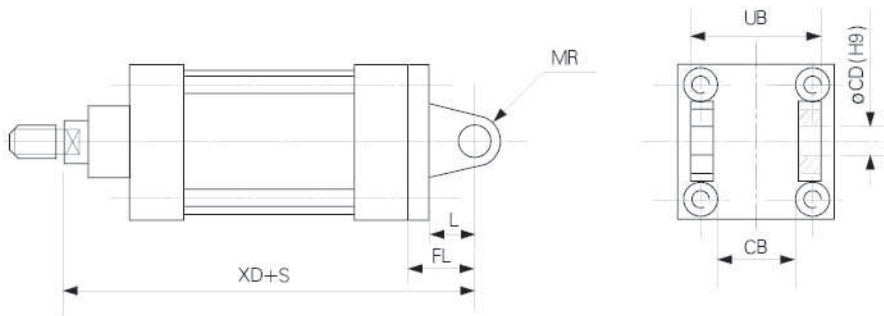
型号规格 type	A	B	DD	E	EE	KK	MM	PJ	PM	TG	VE	WF	ZJ	缓冲行程 Buffer stroke
32	22	28	M6	50	G1/8	M10x1.25	12	74	22	35	18	26	122	/
40	24	32	M6	55	G1/4	M12x1.25	16	78	25	40	23	30	133	15
50	32	36	M6	65	G1/4	M16x1.5	20	81	25	47	25	35	141	15
63	32	36	M8	80	G3/8	M16x1.5	20	95	30	58	25	35	160	20
80	40	45	M10	95	G3/8	M20x1.5	25	98	30	72	30	46	174	20
100	40	50	M10	115	G1/2	M20x1.5	25	103	35	88	35	51	189	20
125	54	60	M12	140	G1/2	M27x2	32	122	42	108	44	61	225	20
160	72	70	M16	180	G3/4	M36x2	45	131	45	136	52	82	258	20
200	72	70	M16	220	G3/4	M36x2	45	144	46	166	59	90	280	25
250	84	84	M20	272	G1	M42x2	50	152	48	206	63	105	305	25
320	96	100	M24	340	G1	M48x2	63	172	48	260	74	120	340	25

安装形式 / Install option and Outlook & Dimension

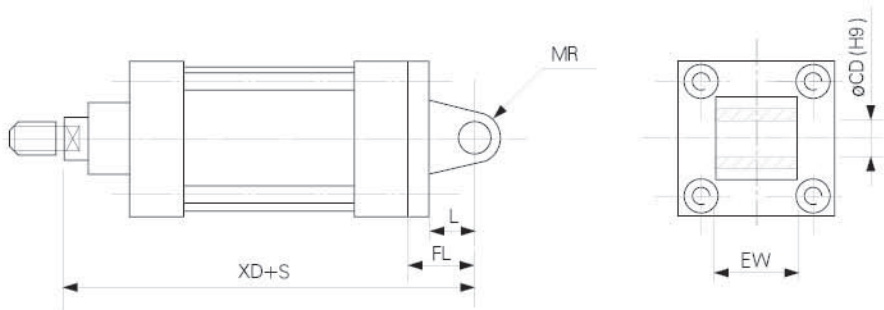
MS1\_  
轴向底座安装型  
foot mounting



MP2\_  
尾部双耳环安装型  
clevis foot mounting



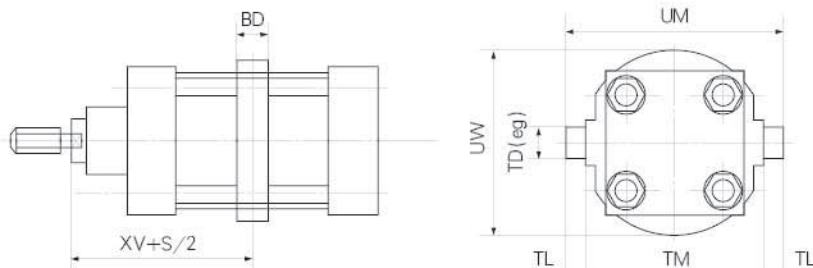
MP4\_  
尾部单耳环安装型  
swivel foot mounting



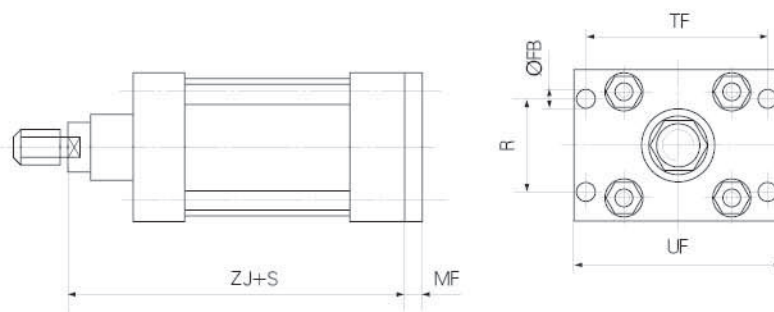
缸径	AB	TR/AH	AO	AT	CB/EW	CD	FL	L	MR	SA	UB	XA	XD
32	7	32	11	3	26	10	20	14	10	140	45	144	142
40	9	36	11	3	28	12	25	16	11	159	52	161	158
50	9	45	15	3	32	12	25	16	12	166	60	171	166
63	9	50	15	3	40	16	32	22	15	185	70	190	192
80	12	63	20	6	50	16	36	24	16	210	90	215	210
100	14	75	20	6	60	20	41	26	20	220	110	230	230
125	16	90	22	7	70	25	50	32	25	250	130	268	275
160	18	115	22	9	90	30	55	35	28	300	170	320	313
200	22	135	25	9	90	30	55	35	28	320	170	345	335
250	26	165	25	9	110	40	70	48	39	350	200	380	375
320	33	200	40	10	120	45	80	50	45	390	220	425	420

安装形式 / Install option and Outlook & Dimension

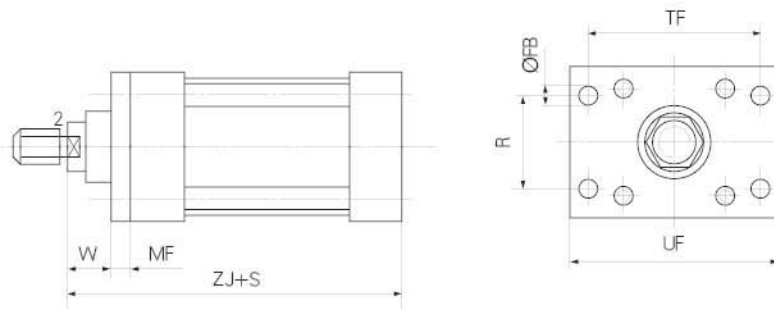
MT4\_ 中间轴销安装型  
middle mounting adjustable



MF2\_ 尾部法兰安装型  
flange foot mounting



MF1\_ 头部兰安装型  
flange head mounting



缸径	BD	FB	MF	R	TD	TF	TL	TM	UF	UM	UW	W	XV	ZJ
32	18	7	8	32	12	64	12	50	80	74	60	18	74	122
40	26	9	10	36	16	72	16	63	88	95	62	20	81.5	133
50	28	9	10	45	16	90	16	75	110	107	81	25	88	141
63	30	9	12	50	20	100	20	90	120	130	93	23	97.5	160
80	35	12	16	63	20	126	20	110	150	150	123	30	110	174
100	40	14	16	75	25	150	25	132	184	182	136	35	120	189
125	45	16	18	90	25	180	25	160	210	210	168	43	143	225
160	50	18	20	115	32	230	32	200	268	264	209	62	170	258
200	55	22	20	135	32	270	32	250	320	314	254	70	185	280
250	65	26	25	166	40	330	40	320	394	400	318	80	205	305
320	75	33	30	200	50	400	50	400	475	500	390	90	230	340