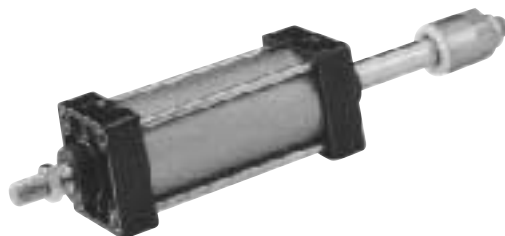
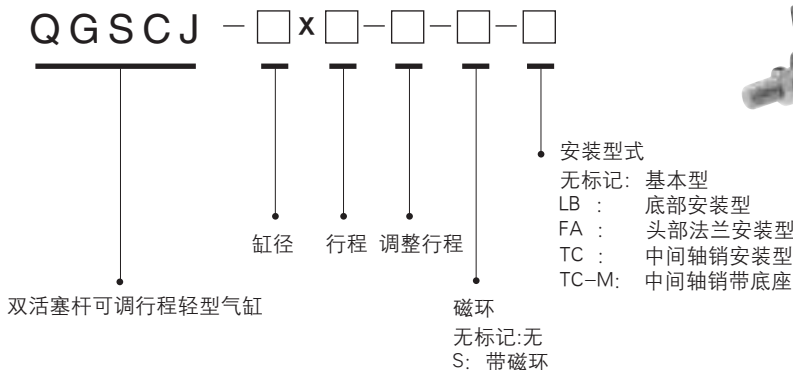




• 双活塞杆可调行程轻型气缸

型号注释

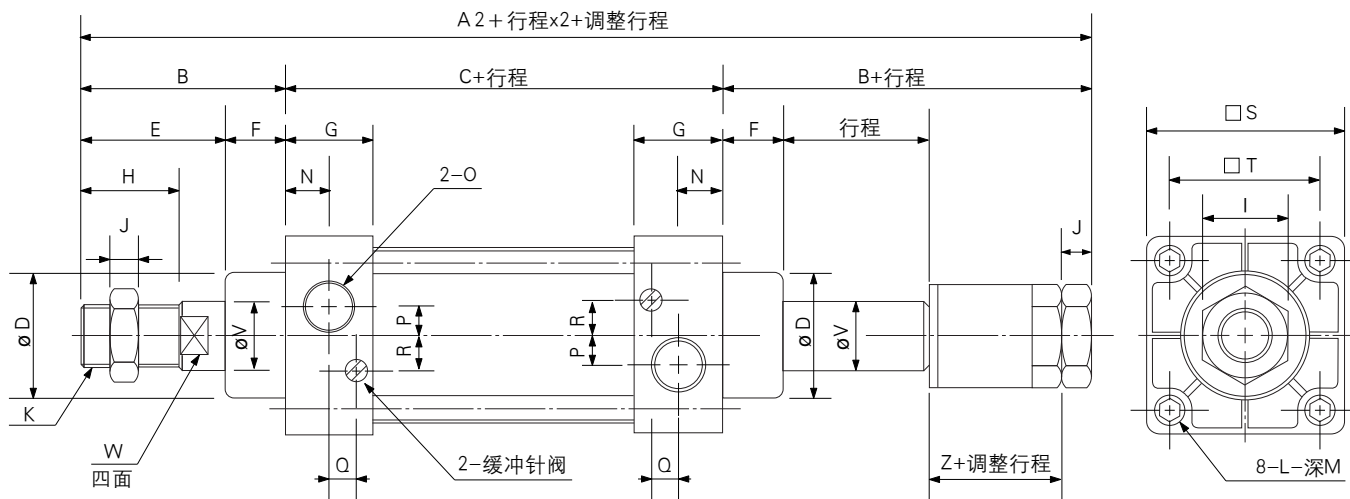


技术参数

缸径 mm	32	40	50	63	80	100
动作形式	双作用					
工作介质	干燥洁净的压缩空气					
固定型式	基本型	FA型	LB型	TC型	TC-M型	
使用压力范围 MPa	0.04 ~ 0.9					
保证耐压力 MPa	1.35					
使用温度范围 °C	0 ~ 70					
使用速度范围 mm/s	30 ~ 800					
缓冲行程 mm	20				26	
接管口径	G1/8	G1/4		G3/8		G1/2

外形尺寸

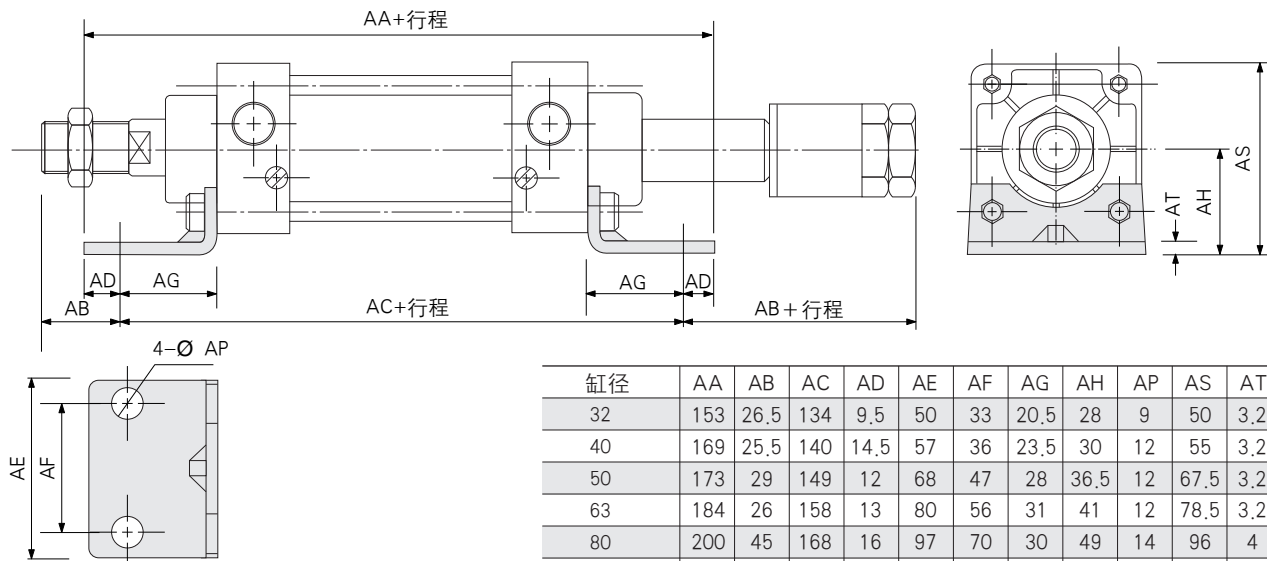
• 基本型



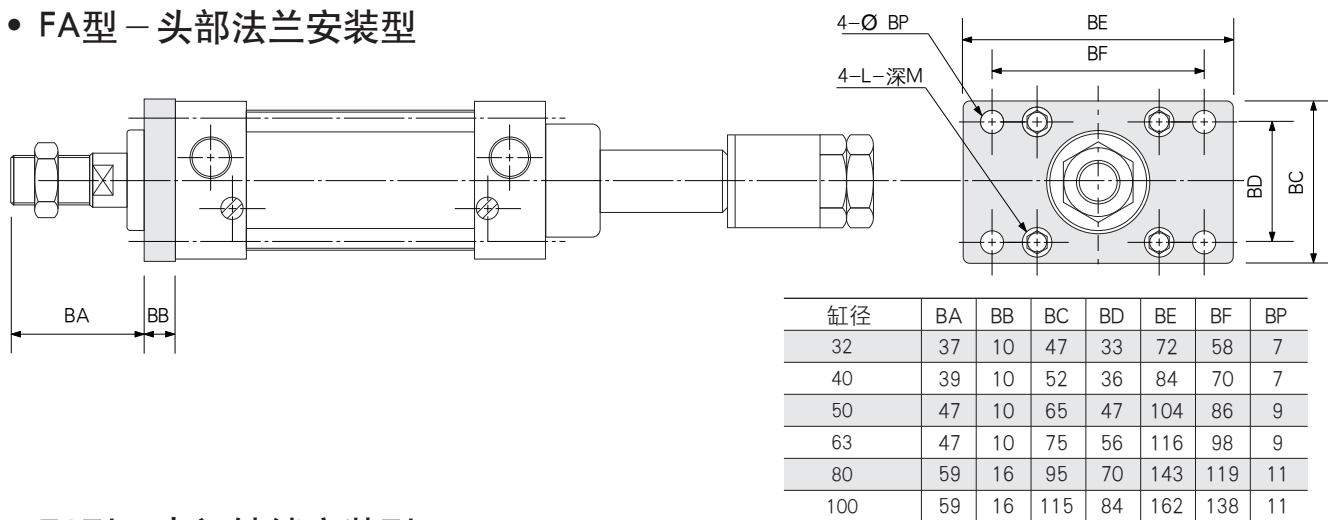
缸径	A2	B	C	D	E	F	G	H	I	J	K	L	M	N	O	P	Q	R	S	T	V	W	Z
32	185	47	93	28	32	15	27.5	22	17	6	M10X1.25	M6X1	13	14	G1/8	6	8.5	6	44	33	12	10	22
40	187	49	93	32	34	15	27.5	24	17	7	M12X1.25	M6X1	13	14	G1/4	6	8.5	8.5	50	37	16	14	22
50	195	57	93	38	42	15	27.5	32	23	8	M16X1.5	M6X1	13	14	G1/4	7	8.5	8.5	62	47	20	17	22
63	198	57	93	38	42	15	27.5	32	23	8	M16X1.5	M8X1.25	13	14	G3/8	7	8.5	8.5	75	56	20	17	22
80	240	75	108	47	54	21	33	40	26	10	M20X1.5	M10X1.5	15	16.5	G3/8	7	10	10	94	70	25	22	26
100	246	75	114	47	54	21	33	40	26	10	M20X1.5	M10X1.5	15	16.5	G1/2	7	10	10	112	84	25	22	26



• LB型 – 底部安装型



• FA型 – 头部法兰安装型



• TC型 – 中间轴销安装型

