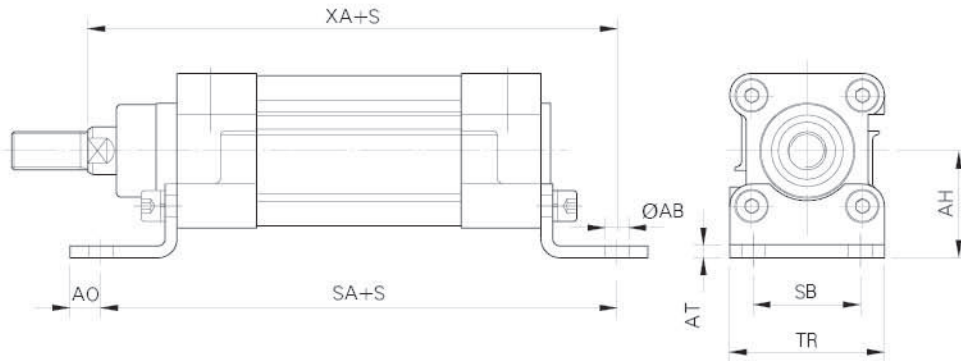
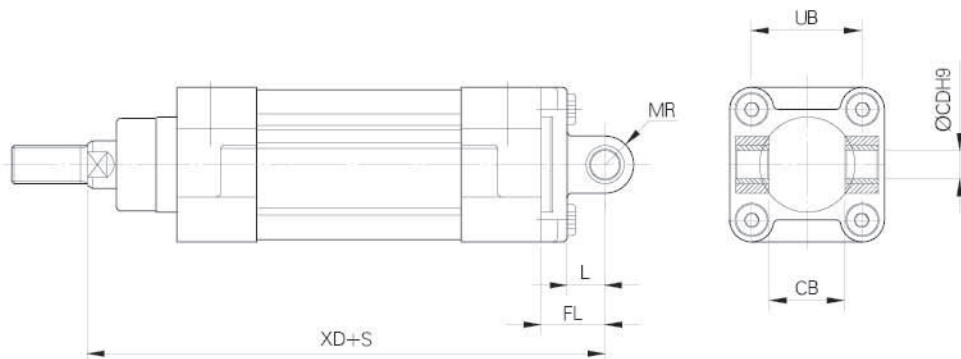


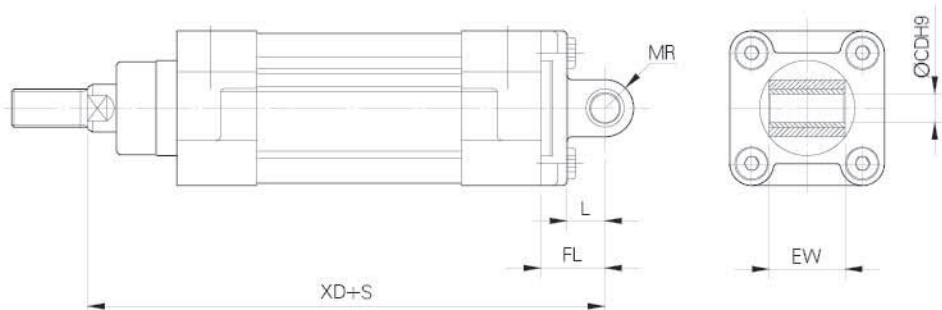
MS1-轴向底座安装型 / MS1-foot mounting



MP2-尾部双耳环安装型 / MP2-clevis foot mounting

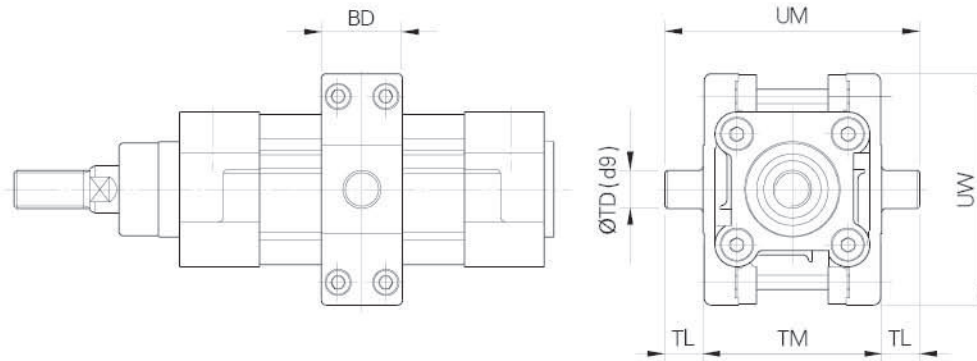


MP4-尾部单耳环安装型 / MP4-swivel foot mounting

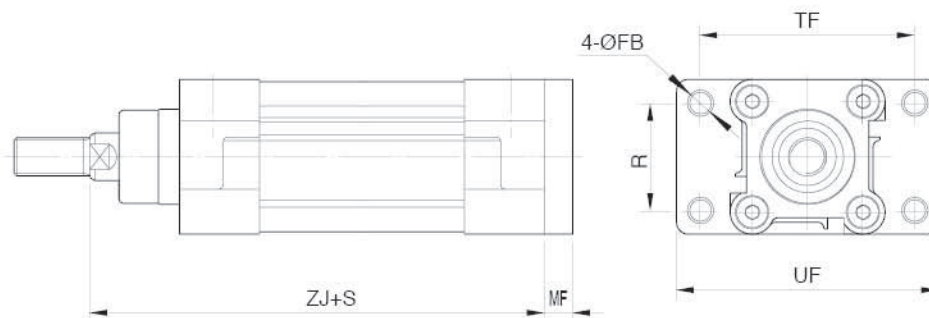


气缸内径 Dia	AB	SB	TR	AH	AO	AT	CB	EW	CD	FL	L	MR	SA	UB	XA	XD
Ø32	7	32	48	32	6.5	3.5	26	26	10	22	13	10	159	45	161.5	159.5
Ø40	10	36	54	35	9	3.5	28	28	12	25	16	12	180	52	182	179
Ø50	10	45	65	45	13	5	32	32	12	27	16	12	189.5	60	194.5	189.5
Ø63	10	50	75	50	13	5	40	40	16	32	21	16	203	70	208	208
Ø80	12	63	94	63	14	6	50	50	16	36	22	16	233.5	90	238.5	233.5
Ø100	14	75	111	71	16	6	60	60	20	41	27	20	240.5	110	250.5	250.5

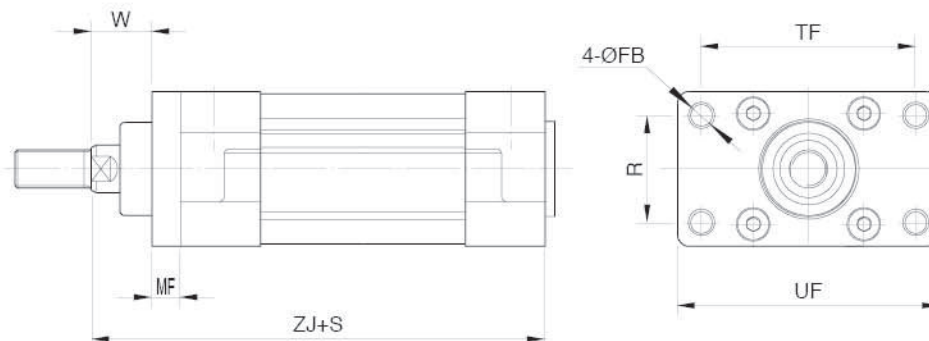
## MT4-中间轴销安装型 / MT4-middle mounting adjustable



## MF2-尾部法兰安装型 / MF2-flange foot mounting



## MF1-头部法兰安装型 / MF1-flange head mounting



气缸内径 Dia	BD	FB	MF	R	TD	TF	TL	TM	UF	UM	UW	W	ZJ
Ø32	34	7	10	32	12	64	12	50	80	74	79.5	16.5	137.5
Ø40	34	9	10	36	16	72	16	63	88	95	86	20	154
Ø50	34	9	12	45	16	90	16	75	110	107	97	25.5	162.5
Ø63	34	9	12	50	20	100	20	90	120	130	106	25	176
Ø80	44	12	16	63	20	126	20	110	150	150	130	34	197.5
Ø100	44	14	16	75	25	150	25	132	180	182	147	35	209.5