

# QSL/QTY/QIU

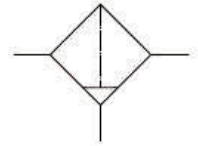
## 系列气源处理元件

## Series Air Filter Combination

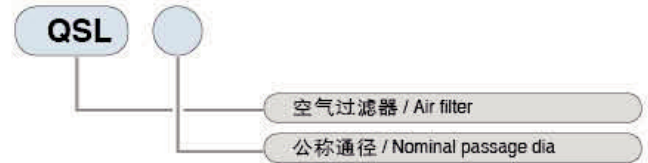
### QSL 系列空气过滤器 series air filter



#### 图形符号 Graphical symbols

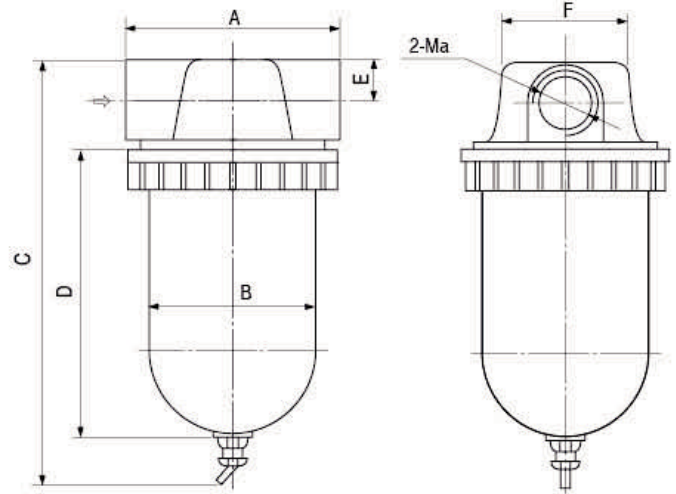


#### 型号注释 Note for type



#### 外形尺寸 Outlook & Dimension

型号 type	Ma	A	B	C	D	E	F
QSL-8	G1/4	90	Ø70	160	114	14	Ø56
QSL-10	G3/8						
QSL-15	G1/2						
QSL-20	G3/4	115	Ø90	215	151	21	Ø66
QSL-25	G1						
QSL-40	G1½	132	Ø90	310	228	32	Ø92
QSL-50	G2						



#### 技术参数 Specification

型号 type	公称通径 Nominal Passage dia	接管 Take-over	最高工作压力 Max. working pressure	过滤度 Filter tempt µm
QSL-8	8	G1/4	1.00	5-10 10-25 25-50 50-70
QSL-10	10	G3/8		
QSL-15	15	G1/2		
QSL-20	20	G3/4		
QSL-25	25	G1	0.80	
QSL-40	40	G1½		
QSL-50	50	G2		